

SMEAN Ltd S.r.l.

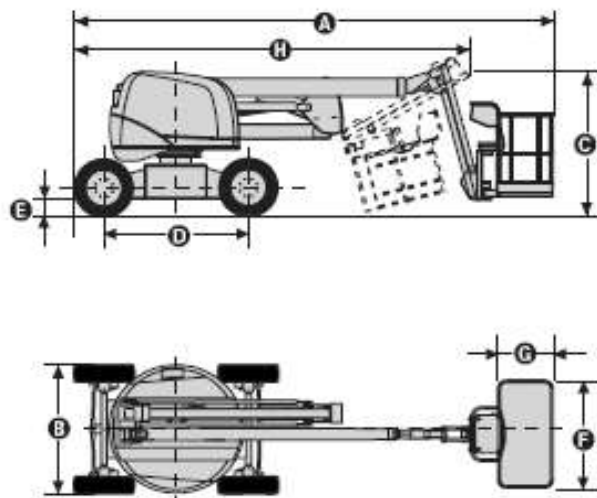
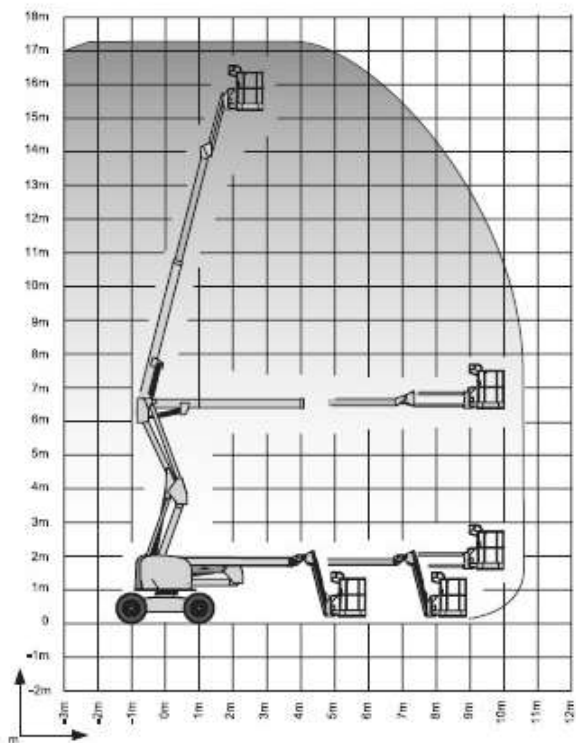
Corso Arnaldo Lucci n.122-122A-124 – 80142 Napoli
Partita IVA 00492770631

Tel. 081/283060 Fax. 081/281030
www.smean.it - info@smean.it

PIATTAFORMA SEMOVENTE ARTICOLATA HA 18 SPX

Pinguely-Haulotte

Pinguely-Haulotte



Dati Generali					
Carico max	230Kg (di cui 2persone)	S laterale manuale max	40Kg	N ruote motrici	4
A: L a riposo	7.50m	H dal pavimento	15.30m	N ruote direttrici	2 anteriori
B: Larghezza	2.30m	H lavoro	17.30m	Escursione jib	+70°/-70°
C: H a riposo	2.20m	Sbraccio laterale max	10.60m	Pendenza max superabile	40%
D: Interasse	2m	Punto di articolazione	6.50m	Massa totale	7660Kg
E: Altezza da terra	0.35m	H di trasporto	2.25m	P max a terra	13daN/cm ²
FxG: Dimensioni cestello	1.80mx0.80m	Rotazione idraulica continua torretta	350°	S max su una ruota	4160daN
V max vento	45Km/h	Rotazione idraulica cestello	-90°/+90°	N° persone	2
		Motore	Diesel		

Legenda

V: Velocità H: Altezza N°: Numero L: Lunghezza P: Pressione S: Sforzo